

# ВСЕМИРНАЯ ДРИФТ ЛИГА



**УТВЕРЖДЕН**

Протоколом Правления Общества с ограниченной  
ответственностью «Всемирная Дрифт Лига»

№ 3 от 15 ноября 2024 года

## **ТЕХНИЧЕСКИЙ РЕГЛАМЕНТ ВДЛ** Для автомобилей, принимающих участие в RDS GP

*редакция 2025г.*

## Оглавление

<b>1. Разрешенные автомобили.</b>	<b>3</b>
<b>2. Кузов. Разрешенные изменения.</b>	<b>3</b>
2.1 Разрешенные изменения кузова и шасси автомобиля.	3
2.2 Экстерьер.	4
2.3 Остекление.	5
2.4 Двери.	5
<b>3. Вес. Балласт.</b>	<b>7</b>
<b>4. Каркас безопасности</b>	<b>7</b>
<b>5. Оборудование безопасности.</b>	<b>8</b>
5.1 Сиденья и их крепления.	8
5.2 Ремни безопасности.	11
5.3 Защитная сеть. Система удержания рук.	11
5.4 Система пожаротушения	12
<b>6. Двигатель и его системы.</b>	<b>12</b>
6.1 Система выпуска.	12
6.2 Система впуска.	13
6.3 Наддув.	13
6.4 Топливо.	13
6.5 Топливная система.	14
6.6 Система смазки и вентиляции картера.	15
6.7 Закись азота (N <sub>2</sub> O)	15
6.8 Система охлаждения	16
<b>7. Рулевое управление</b>	<b>17</b>
<b>8. Тормозная система</b>	<b>17</b>
<b>9. Трансмиссия</b>	<b>18</b>
<b>10. Колесные диски</b>	<b>19</b>
<b>11. Шины.</b>	<b>19</b>
<b>12. Электрооборудование</b>	<b>20</b>
<b>13. Подвеска</b>	<b>21</b>
<b>14. Шум</b>	<b>21</b>
<b>15. Экипировка.</b>	<b>22</b>
<b>16. Документы.</b>	<b>23</b>

## 1. Разрешенные автомобили.

Разрешены автомобили, подготовленные из серийных, с кузовом типа: купе, седан, хэтчбек, кабриолет, универсал, имеющие не более 5 дверей.

Грузовики и внедорожники запрещены.

Для допуска автомобилей, не удовлетворяющих вышеперечисленным условиям, необходимо направить запрос на адрес [td@rdsqp.com](mailto:td@rdsqp.com).

## 2. Кузов. Разрешенные изменения.

### 2.1 Разрешенные изменения кузова и шасси автомобиля.

Запрещается удалять, облегчать или заменять элементы кузова, за исключением явно разрешенных данными требованиями.

Допускается удаление кронштейнов неиспользуемого оборудования, кронштейнов заднего сиденья, полки заднего стекла. Допускается модификация арок передних колес для обеспечения большего выворота.

Для организации привода на заднюю ось разрешается добавление к силовым элементам шасси элементов крепления подвески и подрамников, для этого разрешается минимально необходимое их изменение. В случае если эти модификации требуют вмешательства в силовую структуру кузова, это должно быть согласовано с организатором.

Расположение моторного щита должно быть оригинальным. Допускается модификация моторного щита и тоннеля, в том числе частичная замена и усиление с применением листовой стали толщиной не менее 0,8 мм при соблюдении следующих размеров (Рисунок 1):

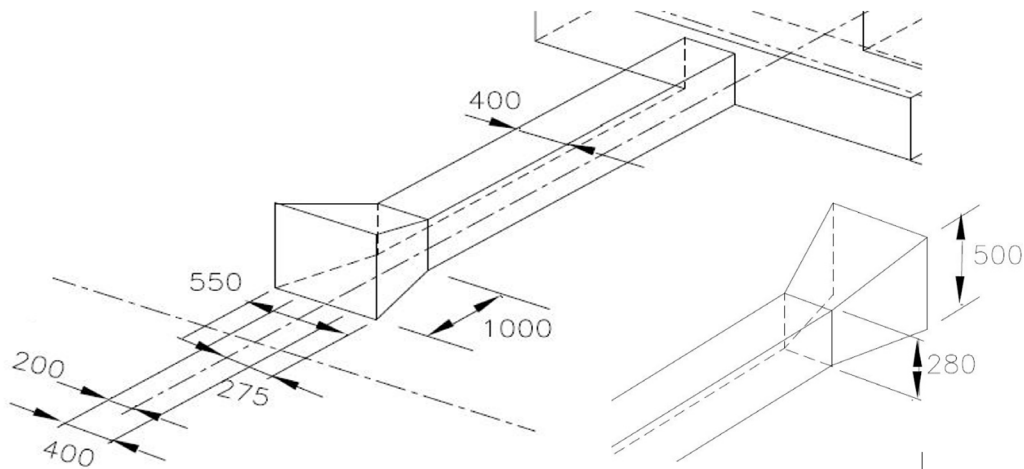


Рисунок 1

Для автомобилей, участвовавших в соревнованиях по дрифту до 2018 года включительно и имеющих в СТП соответствующую отметку, по согласованию с организатором, допускаются модификации с превышением размеров, указанных на Рисунок 1, выполненные до конца сезона 2018 года. Никакие дальнейшие модификации недопустимы, кроме приведения в соответствие пункту 2.1. Материал: листовая сталь минимальной толщиной 0,8 мм. В любом случае моторный щит и тоннель должны быть непроницаемыми для огня и жидкостей. Допускается усиление чашек крепления подвески, в том числе с применением стальных труб круглого или прямоугольного сечения, при условии неизменного положения точек крепления подвески. Исключение составляет перенос задних чашек при организации заднего привода на автомобилях, имеющих с завода передний привод, такие модификации должны быть заранее согласованы с техническим комиссаром серии.

Разрешается изменение, в том числе замена на свободную конструкцию, обеспечивающую жёсткость шасси, части силовых элементов шасси (заднего и переднего лонжеронов) в соответствии с Рисунок 2 (часть, находящаяся за пределами осей A1–A1 и A2–A2).

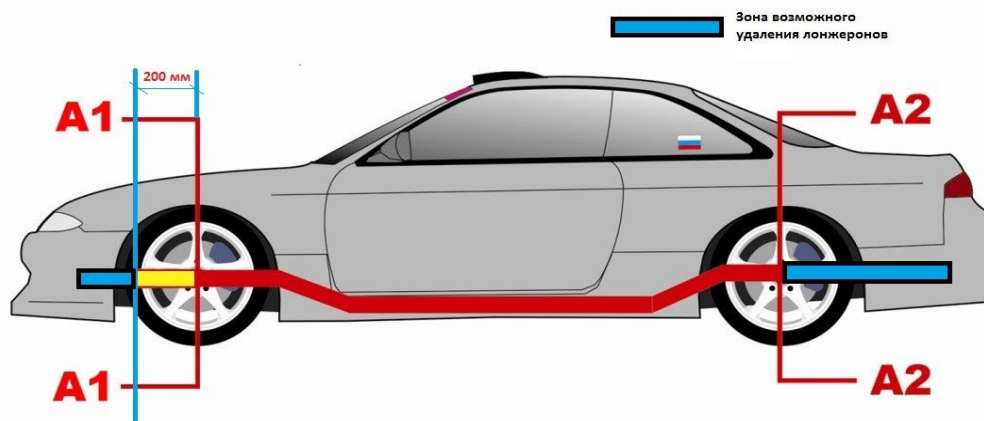


Рисунок 2

## 2.2 Экстерьер.

Разрешается замена внешних панелей кузова (передние и задние крылья, крыша), а также дверей, крышки капота и багажника на изготовленные из пластика, карбона или других композитных материалов. В случае наличия в капоте отверстий для поступления воздуха, они должны быть закрыты полностью (при виде сверху) воздухозаборником, кожухом или металлической сеткой. В случае если какие-либо вращающиеся и/или нагревающиеся до высоких температур элементы двигателя выступают за пределы капота, они должны быть полностью закрыты жёстким кожухом, предотвращающим контакт с этими элементами.

Если оригинальный автомобиль оборудован люком, его можно демонтировать вместе с механизмом открывания. Люк, изготовленный из стекла, должен быть демонтирован вместе с механизмом открывания. Образовавшееся в крыше отверстие необходимо закрыть надежно закрепленной крышкой, выполненной из листового материала (металл, пластик, композит).

Если оригинальный автомобиль имеет съёмную или складную крышу, допускается замена панели крыши на цельную, выполненную из металла или композитных материалов. Мягкая складная крыша должна быть заменена на цельную, жесткую панель формой, повторяющей оригинальную, выполненную из металла или композитных материалов. В случае замены панелей складной крыши устройство складывания должно быть демонтировано. Допускается удаление штатного устройства защиты от опрокидывания.

### 2.3 Остекление.

Лобовое стекло должно быть многослойным (типа «триплекс»). Возможно применение стекла из поликарбоната, специально изготовленного фабричным способом для конкретного автомобиля. Способ крепления лобового стекла должен соответствовать заводскому.

Разрешается установка боковых и задних стекол, выполненных из поликарбоната, минимальной толщиной 3 мм, они должны быть надёжно закреплены. В случае повреждения (трещины, значительные сколы) они должны быть заменены. Разрешается монтаж в боковых окнах из поликарбоната сдвижных форточек для вентиляции кокпита размером не более 25x35 см. Разрешается демонтаж штатного устройства подъёма окна, при условии замены стеклянного окна на изготовленное из поликарбоната.

Оригинальные боковые и заднее окна, изготовленные из стекла, должны быть оклеены с внутренней стороны защитной плёнкой, предотвращающей образование осколков при разрушении. Допускается использование тонирующей плёнки, при этом с расстояния 5 м должно быть видно пилота и кокпит автомобиля.

### 2.4 Двери.

Замки передних дверей должны быть заводскими, исправно функционирующими. Конструкция внешних и внутренних ручек открывания свободная. В случае замены заводской ручки открывания двери она должна быть выделена ярким, контрастным цветом. Оригинальный замок капота и багажника должен быть удалён, вместо него необходимо установить не менее двух наружных металлических фиксаторов, расположенных симметрично относительно продольной оси автомобиля,

предотвращающих самопроизвольное открывание капота и багажника на ходу. Разрешается изменять конструкцию и расположение петель капота и багажника, но при этом их число должно быть не менее двух, и они должны быть расположены симметрично продольной оси автомобиля. Разрешается удалять петли капота и крышки багажника, при этом необходимо наличие не менее четырёх наружных металлических креплений.

Внутренние обшивки передних дверей обязательны, они могут быть заменены панелями из листового материала, не поддерживающего горение (толщиной не менее: металл – 0,5 мм, карбон/кевлар – 1 мм, пластик – 2 мм), исключая контакт пилота с острыми кромками, внутренними частями и механизмами. Обшивку потолка и её крепления можно демонтировать.

Передние фары, задние габаритные огни и стоп-сигналы должны исправно функционировать. Допускается замена оригинальных фар и фонарей. Заменённые световые приборы должны иметь эквивалентную яркость. Расположение заменённых световых приборов – штатное, задние фонари допускается устанавливать в кокпите за задним окном. Использование стробоскопов, мигающих передних фар запрещено.

Колёса автомобиля (при виде сверху) должны быть закрыты крыльями, при этом допускается выступание рабочей поверхности колеса в верхней его точке, но не более 20% от ширины шины, указанной на маркировке.

Крепление расширителей крыльев должно быть выполнено с помощью инструмента или с помощью специального клея. Крепление на двухсторонний скотч, пластиковые хомуты запрещено.

Наружные зеркала заднего вида – свободные. Допускается установка камеры заднего вида. Отражающие элементы, изготовленные из стекла, должны быть заклеены прозрачной плёнкой, исключающей образование осколков при разрушении.

Антикрылья и спойлеры являются дополнительными элементами кузова, их конструкция не ограничена. Антикрыло должно быть прикреплено к автомобилю с помощью инструмента. Использование быстроразъёмных устройств запрещено. Антикрыло должно дополнительно крепиться к автомобилю двумя стальными тросами диаметром не менее 3 мм таким образом, чтобы исключить отрывание антикрыла в случае разрушения основного крепления.

Буксировочные проушины. Спереди и сзади автомобиля должны быть предусмотрены буксировочные проушины. Они должны быть прочными, легко доступными, иметь замкнутую форму и через них должен свободно проходить цилиндр диаметром не менее 60 мм, быть окрашенными в яркий (жёлтый, оранжевый, красный) цвет и не выступать за периметр автомобиля (видимый сверху) более чем на 20 мм.

Расположение буксировочных проушин должно быть обозначено на кузове стрелками яркого цвета, контрастного цвету кузова размером не менее 100x50 мм.

Разрешается монтаж в крышу автомобиля люков и прочих элементов забора или отвода воздуха из кокпита площадью не более 120 см<sup>2</sup>.

Ни одна из частей автомобиля, за исключением ободов и/или шин, не должна касаться асфальта, даже когда из всех шин, расположенных с одной стороны автомобиля (левой или правой), выпущен воздух.

Никакие провода и трубопроводы, а также тросы привода системы пожаротушения и главного выключателя электрооборудования не могут располагаться между каркасом и внешними панелями кузова.

### 3. Вес. Балласт.

Вес автомобиля, готового к старту, с пилотом в полной экипировке должен быть не менее 1250 кг и не более 1500 кг.

Разрешается дополнять вес автомобиля установкой балласта. Балласт должен быть выполнен из сплошных металлических блоков, закрепленных на кузове болтами или шпильками диаметром не менее 8 мм с усилительными пластинами. Площадь каждой пластины должна быть не менее 40 см<sup>2</sup>, толщина не менее 3 мм. Количество точек крепления: две на каждые 20 кг балласта, но не менее двух. Должна быть предусмотрена возможность опломбирования балласта.

### 4. Каркас безопасности

Во всех автомобилях, принимающих участие в соревнованиях по дрифту, должен быть установлен каркас безопасности. Каркас безопасности должен отвечать одному из следующих условий:

- изготовлен сертифицированным производителем;
- изготовлен до 31.12.2021 по общим требованиям;
- изготовлен иностранным производителем по требованиям FIA, Formula D.

Каркасы, изготовленные сертифицированными производителями, должны иметь сертификат установленного образца. Каркасы изготовленные самостоятельно до 31.12.2021 года должны иметь стикер РАФ и соответствующую запись в СТП. Каркасы, изготовленные иностранными производителями, должны иметь сертификат производителя и быть изготовлены не ранее 2015 года. Все каркасы должны иметь элемент усиление моторного щита (защита ног) с обеих сторон автомобиля (Рисунок 3). Каркасы, изначально не имеющие данного усиления, должны быть доработаны.

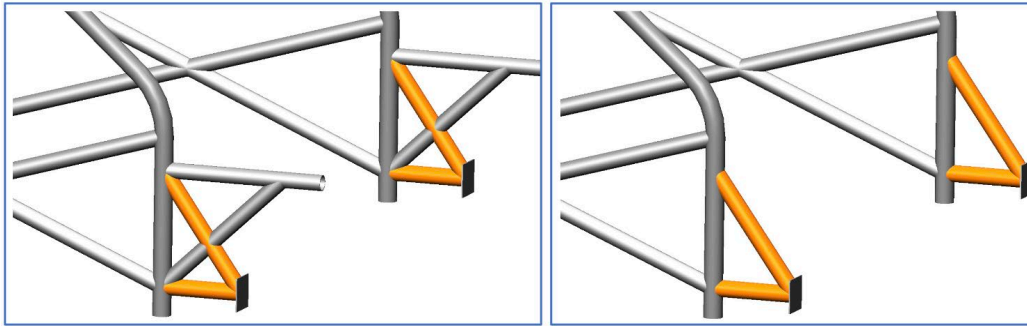


Рисунок 3

Эту доработку возможно произвести только у сертифицированного производителя каркасов безопасности. Список производителей опубликован на сайте РАФ: <https://raf.su/download/2ae77b97425a1cc8fef91f37c68901598f135084>.

В местах, где возможен контакт шлема пилота с каркасом безопасности, должны быть установлены защитные накладки, удовлетворяющие стандартам FIA 8857–2001 тип А (См. технический лист FIA № 23) или SFI 45.1. Рекомендуется устанавливать накладки на все элементы каркаса, выделенные красным (Рисунок 4). Накладки должны быть надёжно зафиксированы от смещения и проворачивания.

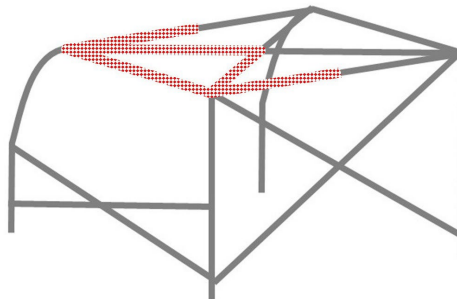


Рисунок 4

## 5. Оборудование безопасности.

### 5.1 Сиденья и их крепления.

Оригинальное сиденье пилота должно быть заменено на спортивное анатомическое сиденье, омологированное в соответствии с требованиями FIA (стандарт FIA 8855-1999, 8862-2009 или 8855-2021), SFI 39.1 или РАФ: омологация «RAF CS-01\_22» ([Технический лист РАФ №3-2](#)), омологация РАФ-С-04/03 (до конца сезона 2025).

До конца сезона 2026 года допускается применение сидений омологированных FIA с истекшим не более пяти лет назад сроком эксплуатации, при условии отсутствия повреждений.



Кронштейны сидений и точки их креплений должны соответствовать предписаниям Статьи 253-16 Приложения J к МСК FIA. Для сидений стандарта FIA 8862-2009 и 8855-2021 кронштейны сидений должны быть омологированы с сиденьем либо с автомобилем.

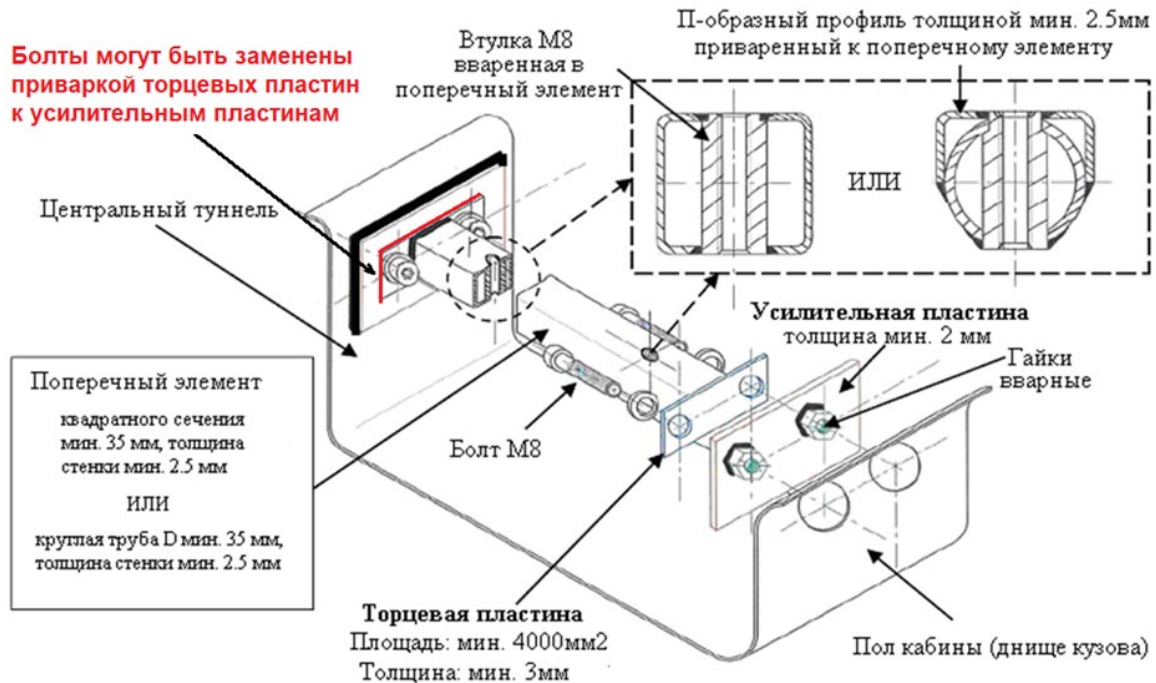


Рисунок 5

В случае крепления сидений на поперечных трубах эти трубы должны быть закреплены в соответствии с требованиями Статьи 253-16.2 (Рисунок 5) либо быть приварены к кузову. Трубы должны быть приварены по всему периметру к усиливающим накладкам площадью не менее чем  $40 \text{ см}^2$  (каждая) и толщиной не менее 3 мм, в свою очередь приваренным по всему периметру к кузову. Все сварочные швы должны быть высокого качества, их запрещено зачищать, шпаклевать и т.п.

Должны использоваться бесшовные стальные трубы круглого сечения размерами не менее  $35 \times 2,5 \text{ мм}$  либо трубы квадратного сечения с минимальными размерами  $35 \times 35 \times 2,5 \text{ мм}$ . На этих трубах также могут быть закреплены паховые лямки ремней безопасности. В этом случае должны использоваться бесшовные стальные трубы круглого сечения размерами не менее  $38 \times 2,5 \text{ мм}$  или  $40 \times 2 \text{ мм}$ . В местах крепления кронштейнов сидений трубы должны иметь местные усиления в виде вваренных втулок и опорных площадок в соответствии с *рисунком 3*.

Для крепления сидений и их кронштейнов должны использоваться болты категории прочности не ниже 10,9. Обязательно использование усиливающих шайб толщиной не менее 2 мм, размером не менее 2,5 диаметров крепежного болта и не менее размера отверстия в фиксируемом элементе крепления.

Допускается установка сидений на оригинальные точки крепления (при условии, что монтажные точки задних опор будут расположены на расстоянии ширины сиденья). В этом случае точки креплений необходимо усилить стальной пластиной толщиной не менее 2 мм и шириной не менее 50 мм. Усилительная пластина должна быть приварена по периметру и через отверстия (Рисунок 6). Минимальная площадь контакта между опорой, кузовом/шасси и усилительной пластиной — 40 см<sup>2</sup> для каждой точки крепления.

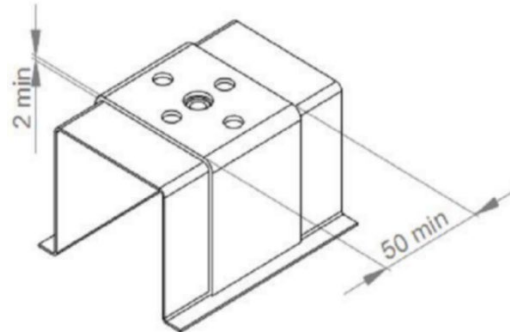


Рисунок 6

Допускается крепление сиденья к полу, при этом все точки крепления должны иметь стальные усилительные пластины минимальной толщиной 3 мм и минимальной площадью 40 см<sup>2</sup> с обеих сторон (Рисунок 7).

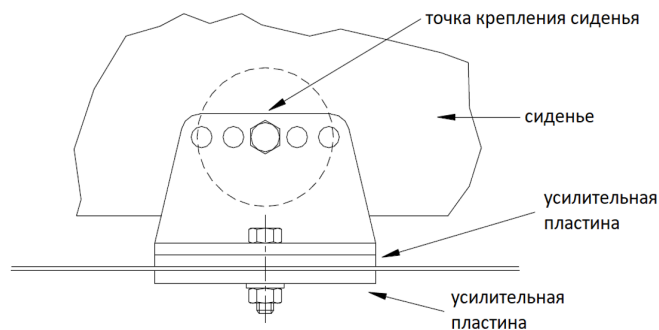


Рисунок 7

Минимальная толщина опор — 3 мм для стали, и 5 мм для материалов из сплавов алюминия. Минимальный продольный размер опоры – 60 мм. Монтажные точки задних опор должны располагаться на расстоянии ширины сиденья.

При виде сбоку, расстояние между вертикальными осями, проходящими через центр точки крепления сиденья к кронштейну и центром точки крепления кронштейна к направляющей или кузову не должно быть больше 60 мм (Рисунок 7, обозначено пунктирной окружностью).

## 5.2 Ремни безопасности.

В автомобиле должны быть установлены ремни безопасности, имеющие не менее шести точек крепления к кузову. Ремни безопасности должны соответствовать требованиям Приложения 15 к КиТТ, кроме п. 2.1. Допускается использование ремней безопасности стандартов FIA 8853\_98, 8853-2016, SFI 16.1. Свободно болтающиеся лямки ремней недопустимы, лямки должны быть закреплены. Ремни безопасности должны быть закреплены согласно требованиям статьи 253-6 Приложения «J» к МСК FIA, технического листа РАФ 5 (для HANS), технического листа РАФ 9 (для HYBRID) и инструкциям производителя. Углы установки ремней безопасности указаны ниже (Рисунок 8).

До конца сезона 2026 года допускается применение ремней безопасности с закончившимся не более пяти лет назад сроком эксплуатации, при условии отсутствия повреждений и надлежащего внешнего вида.

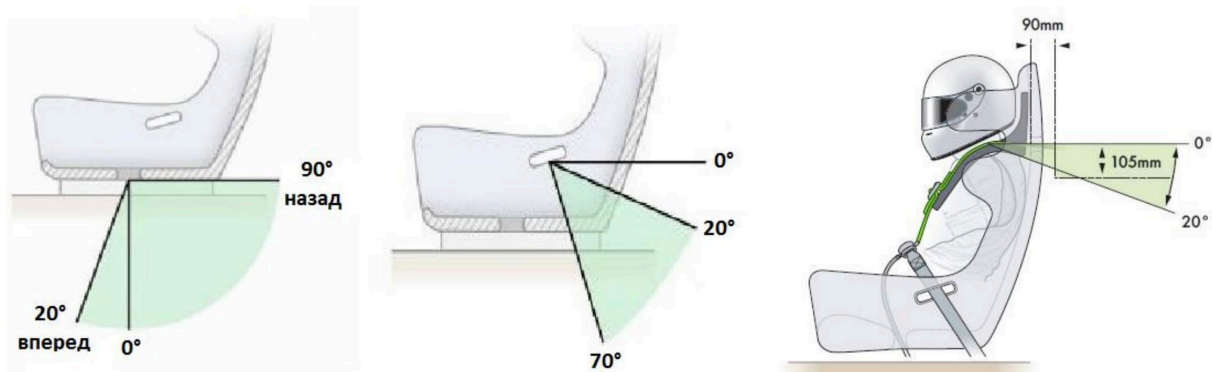


Рисунок 8

## 5.3 Защитная сеть. Система удержания рук.

Разрешается отсутствие стекол на передних и/или задних дверях. При этом обязательно применение пилотом полностью закрытого шлема с визором. Во время заезда визор должен быть полностью закрыт. Также обязательно применение защитной сети дверного проема или системы удержания рук пилота согласно стандарту SFI 3.3.

Сеть при виде сбоку должна простираться от центра рулевого колеса до спинки сиденья. Сеть должна быть изготовлена из плетёных полос шириной минимум 19 мм. Минимальный размер отверстий сетки должен быть 25x25 мм, а максимальный – 60x60 мм. Плетёные полосы должны быть изготовлены из материала, не поддерживающего горение, и быть сшиты друг с другом в каждой точке пересечения. Сеть не должна иметь временный характер, она должна крепиться к каркасу безопасности над боковым окном пилота и сниматься посредством быстроразъемного

соединения, даже в случае опрокидывания автомобиля. Должна быть предусмотрена возможность отсоединения сетки одной рукой. Застёжки должны иметь маркировку яркого цвета (оранжевый, жёлтый, красный).

## 5.4 Система пожаротушения

Автомобиль должен быть оборудован системой пожаротушения, омологированной РАФ или FIA (список систем и инструкции производителей перечислены в техническом листе РАФ № 3-1, технических листах FIA № 16 и № 52). Система пожаротушения должна быть установлена согласно инструкции производителя. Огнегасящий состав в установленной системе пожаротушения должен быть сертифицирован для тушения топлива, применяемого в автомобиле. Внутренний привод системы пожаротушения должен быть в любой момент доступен пилоту, пристегнутому в кресле. Внешний привод активации системы пожаротушения должен находиться в непосредственной близости от внешнего привода главного выключателя электрооборудования либо совмещён с ним и обозначен наклейкой «Красная Е в красном круге на белом фоне» диаметром 10–12 см. (Рисунок 9). Срок эксплуатации системы пожаротушения составляет 2 года с момента изготовления или предыдущего сервисного обслуживания.



Рисунок 9

## 6. Двигатель и его системы.

Разрешён один любой серийно производимый (имеет каталожный номер производителя) двигатель внутреннего сгорания, как бензиновый, так и дизельный. Допуск автомобилей с электроприводом возможен только по согласованию с организатором соревнования. Гибридные установки запрещены.

### 6.1 Система выпуска.

На всех автомобилях должна быть установлена система выпуска отработавших газов от двигателя. Конструкция системы выпуска не ограничивается. Система выпуска

должна быть металлической. Все компоненты системы выпуска должны быть надёжно соединены друг с другом, а также с кузовом или рамой автомобиля.

Концевая труба системы выпуска должна быть выведена назад либо вбок автомобиля, при этом выхлоп должен быть направлен к земле под углом не менее 45 градусов от горизонтали. Окончание трубы системы выпуска не должно выступать за периметр кузова (вертикальная проекция по бамперам, порогам и крыльям). Окончания труб, направленных вбок, должны быть расположены в базе автомобиля.

Направление потока выхлопных газов не может быть направлено в сторону колёс или не металлических частей автомобиля (бампер, накладки порогов и т. п.).

Не допускается проводка выхлопной трубы через кокпит автомобиля и любые панели его кузова, за исключением вывода данной трубы через специально изготовленный тоннель в пороге. Указанный тоннель запрещено располагать со стороны пилота.

## 6.2 Система впуска.

Система впуска свободная. Запрещён забор воздуха из кокпита автомобиля.

## 6.3 Наддув.

Разрешено использование нагнетателей любого типа.

Интеркулер, принцип его работы (воздух–воздух, воздух–охлаждающая жидкость, воздух–лёд) и его месторасположение не ограничивается в пределах внешнего контура кузова. Расположение интеркулера в кокпите запрещено.

## 6.4 Топливо.

Разрешено только жидкое углеводородное топливо: бензин, дизельное топливо, спирт и их смеси. Автомобили, использующие в качестве топлива спирт, должны быть обозначены наклейкой с надписью ALCOHOL (Рисунок 10), расположенной с обеих сторон автомобиля на видном месте, защищённом от повреждений. Сторона квадрата 10–12 см.



Рисунок 10

## 6.5 Топливная система.

Оригинальный топливный бак должен быть заменен на безопасный, омологированный РАФ или FIA (стандарты FT3-1999, FT3.5-1999, FT5-1999) или SFI 28.1 и выше. Бак должен быть установлен внутри кузова, рекомендуется наиболее безопасное место: между арками задних колес, вблизи или над балкой заднего моста.

До конца сезона 2026 года допускается применение омологированных топливных баков с закончившимся не более пяти лет назад сроком эксплуатации, при условии отсутствия повреждений и надлежащего внешнего вида.

В случае, когда заменяемый топливный бак изготовлен из пластика и установлен в области задней оси автомобиля, при этом отсутствуют часть пола и/или задних арок, бак должен быть заключён в сплошной металлический контейнер из стали толщиной 1 мм или алюминия толщиной 2 мм.

Бак должен быть надежно закреплён, согласно инструкции производителя либо стальными лентами (не менее двух) минимальным размером 20X0,8 мм. Все кронштейны, к которым крепится бак, должны быть приварены к кузову.

Топливный бак должен быть оборудован системой вентиляции. Эта система должна быть выведена наружу автомобиля и снабжена клапаном, исключающим утечку топлива при любом положении автомобиля, даже при опрокидывании.

Если топливный бак и/или наливная горловина расположены внутри кузова, то в полу должно быть предусмотрено отверстие диаметром от 15 до 50 мм для слива пролитого при заправке топлива в пространство вне автомобиля.

Топливный бак и его наливная горловина должны быть отделены от кокпита жестким кожухом или жёсткой перегородкой, непроницаемыми для жидкости и огня (обязательно для двухобъемных автомобилей).

Допускается применение дополнительного противотливного бака, объёмом не более трех литров. Он должен быть надежно закреплён в непосредственной близости от основного бака или в подкапотном пространстве. Все присоединяемые фитинги и топливопроводы должны быть авиационного типа.

Количество, марка и расположение топливных насосов не ограничены. При расположении топливных насосов внутри кокпита необходимо заключить их в герметичный контейнер, непроницаемый для жидкости и огня.

Разрешается располагать топливопроводы в кокпите, при этом они должны быть металлическими или авиационного типа и не должны иметь разъемов в кокпите, кроме резьбовых соединений в местах прохождения через пол или панели кузова (Рисунок 11).



Рисунок 11

Запрещено располагать топливопровод в непосредственной близости от карданного вала и выхлопной системы.

### 6.6 Система смазки и вентиляции картера.

Система смазки свободная, в том числе с сухим картером. Для доступа охлаждающего воздуха допускается выполнение необходимых отверстий в кузове, которые должны быть закрыты металлической сеткой. Масляные магистрали должны быть металлическими или авиационного типа в металлической оплетке и должны быть отделены от кокпита. В случае установки масляного бака вне подкапотного пространства он должен быть отделен от кокпита металлическим непроницаемым для жидкости и пламени кожухом.

Допускается использование открытой системы вентиляции картера. В такой системе все газы должны отводиться через ёмкость объёмом не менее 2-х литров, исключающей утечку жидкости при любом положении автомобиля, выполненную из полупрозрачной пластмассы или включающей прозрачную панель для контроля за наполнением, надёжно закреплённую в моторном отсеке. Эта ёмкость должна быть установлена на достаточном удалении от элементов системы выпуска, либо отделена от нее металлическим экраном. Запрещено устанавливать ёмкость вентиляции непосредственно над турбокомпрессором или элементами системы выпуска.

Щуп проверки уровня масла ДВС должен быть надёжно закреплён для предотвращения выдавливания масла через трубку щупа.

### 6.7 Закись азота (N<sub>2</sub>O)

Магистрали подачи азота должны находиться за пределами кокпита, за исключением случаев, когда баллон(ы) установлен(ы) в кокпите, в этом случае магистраль должна быть проведена за пределами кокпита как можно ближе к выпускному отверстию баллона. В тех местах, где магистрали проходят через плоскость маховика, они должны помещаться в кожух из стальной трубы с толщиной стенки

минимум 3 мм. Необходимо использовать шланг высокого давления, рассчитанный минимум на 10,5 МПа.

Баллон(ы) необходимо устанавливать за пределами моторного отсека. Баллон(ы), которые находятся внутри кокпита, должны устанавливаться с использованием металлических скоб, закрепленных к кузову/шасси и снабжаться аварийным перепускным клапаном, выведенным за пределы кокпита. При продольном расположении обязательно наличие упорного кронштейна, предотвращающего перемещение баллона.

Баллоны должны быть оборудованы открывающими/закрывающими вентилями. Не допускается использование систем закрытия баллонов с применением специальных ключей. Используемые баллоны должны быть специально изготовлены для хранения закиси азота.

Грелки, которые используются для повышения температуры баллонов с закисью азота, должны быть изготовлены специально для данных целей производителем и не должны никаким образом изменяться. Система должна быть установлена в строгом соответствии с инструкцией завода-изготовителя.

На всех транспортных средствах, в которых используется закись азота, должны быть нанесены специальные обозначения: зеленый ромб с белой надписью «NITROUS OXIDE SYSTEM N<sub>2</sub>O» со стороной 10–12 см (Рисунок 12), расположенные с обеих сторон автомобиля в области, защищённой от повреждений.



Рисунок 12

## 6.8 Система охлаждения

Элементы системы охлаждения свободные.

В случае установки радиатора охлаждения в багажном отсеке автомобиля забор воздуха для его охлаждения не должен осуществляться из кокпита автомобиля и должен быть отделен от кокпита непроницаемым для жидкости экраном.



В случае прохождения трубопроводов через кокпит они должны быть металлическими или авиационного типа, цельными без соединений и должны быть закрыты непроницаемым для жидкости экраном, полностью отделяющим трубопровод от кокпита.

Сброс охлаждающей жидкости через аварийный клапан должен исключать её разбрызгивание в кокпит или за пределы отсека, в котором установлен радиатор и расширительный бачок.

В качестве теплоносителя в системе охлаждения разрешается использовать только воду. Допускается применение специальных противоизносных и антикоррозийных присадок. Применение антифриза запрещено.

## 7. Рулевое управление

Разрешается установка любого руля с замкнутым ободом, кроме изготовленных или имеющих элементы из дерева.

Рулевой механизм свободный. Разрешена замена гидроусилителя руля на электроусилитель и наоборот.

Допускается установка ступицы-адаптера рулевого колеса, изготовленного из единой металлической заготовки, который крепится к рулевому валу оригинальным способом, максимальной длиной 200 мм. Допускается быстросъёмное крепление рулевого колеса. Механизм быстрого разъединения должен включать кольцо, концентрично расположенное и установленное на рулевой колонке под рулевым колесом, анодированное жёлтым цветом или имеющее любое другое долговечное покрытие жёлтого цвета. Разъединение должно осуществляться путем перемещения этого кольца вдоль оси рулевой колонки в сторону руля.

Механическое блокировочное устройство замка зажигания должно быть удалено.

Вертикальный угол установки рулевой колонки может быть изменён.

## 8. Тормозная система

Наличие действующей тормозной системы обязательно, она должна иметь минимум два контура.

При расположении тормозных магистралей внутри кокпита для их прохождения через перегородки, как между моторным отсеком и кокпитом, так и между кокпитом и багажником, допускается выполнение минимально необходимых отверстий. При этом возможные зазоры в отверстиях должны быть герметично и надёжно уплотнены. В случае прохождения тормозных магистралей по кокпиту магистрали должны быть

выполнены из металлических трубок либо шлангов авиационного типа с внешним металлическим армированием.

Оригинальные резиновые тормозные шланги также могут быть заменены гибкими шлангами авиационного типа, для их присоединения должны применяться соответствующие адаптеры.

Защитные кожухи тормозных дисков могут быть удалены. Жидкостное охлаждение тормозов запрещено.

В любом случае должны применяться тормозные механизмы, а также тормозные диски или барабаны заводского изготовления.

Разрешено устанавливать ручной тормоз с гидроприводом, действующий на любую ось.

Допустима установка резервуаров с тормозной жидкостью в кокпите. При этом они должны иметь суммарный объем не более 0,5 литра и иметь конструкцию, исключающую проливание.

Допускается применение электронно-гидравлических систем ручного тормоза, при условии, что такая система не связана с основной тормозной системой и любые изменения давления в этой системе являются результатом действий пилота. Никакое автоматическое изменение давления в таких системах не допускается.

## 9. Трансмиссия

Трансмиссия свободная, при условии соблюдения следующих условий.

Автоматические трансмиссии запрещены. Процесс смены передачи в КПП должен быть результатом действий пилота.

Разрешено вносить необходимые изменения в конструкцию автомобиля для изменения типа привода с переднего/полного на задний с соблюдением текущих требований. Изменение типа привода с помощью электронных устройств (контроллеры полного привода) запрещено.

Механизм сцепления должен приводиться в действие только с помощью физической силы пилота.

Обязательно наличие функционирующей передачи заднего хода.

Должна быть установлена петля карданоуловителя на расстоянии не более 150 мм от центра передней крестовины. Она должна быть выполнена из стальной ленты минимальной шириной 50 и толщиной 5 мм или из стальной трубы минимальным диаметром 20 и толщиной стенки 1,5 мм (Рисунок 13). Петля должна быть закреплена на кузове минимум двумя болтами, по одному с каждой стороны, диаметром 8 мм. Места крепления на кузове должны быть усилены с обеих сторон шайбами минимальной

площадью 40 см<sup>2</sup> и толщиной 3 мм. Не допускается крепление петли методом сварки. Если на автомобиле установлен составной карданный вал с промежуточной опорой, необходимо усилить крепление штатной промежуточной опоры, при необходимости использовать две петли.

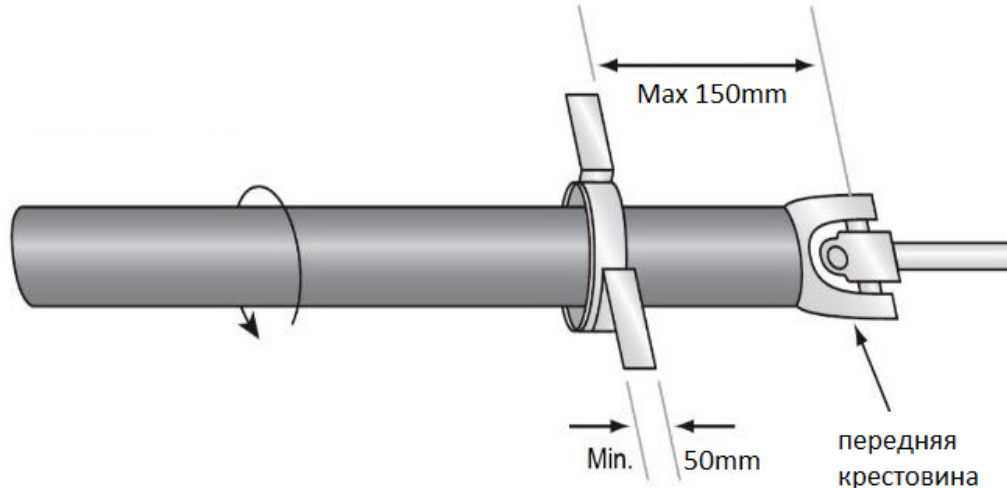


Рисунок 13

## 10. Колесные диски

Колесные диски свободные по конструкции, но должны быть изготовлены из металла.

Диски, изготовленные из магния или сплавов на его основе, запрещены.

Все колёса должны быть надёжно закреплены колесными болтами или гайками. Крепление колёс болтами разрешено заменять на крепление шпильками и гайками при условии сохранения присоединительных размеров колёсных дисков и ступиц. Болты должны быть ввернуты в ступицу не менее чем на всю глубину резьбового отверстия ступицы. Все колёсные шпильки не должны иметь каких-либо повреждений. Шпильки не должны выступать за внешнюю плоскость колёсного диска.

Декоративные колпаки колес запрещены.

Для увеличения колеи разрешено использование проставок, которые обязаны обеспечивать центровку колеса относительно ступицы.

Не допускается отсутствие гаек, шпилек, болтов.

## 11. Шины.

Во всех классифицируемых заездах на задней оси обязательно применение шин, приобретаемых у организатора.

Запрещена любая химическая обработка шин. Запрещено использование шин, поврежденных или изношенных до выступания корда

## 12. Электрооборудование

Допускается перенос аккумулятора со штатного места расположения. Аккумулятор может быть размещён в кокпите или в багажнике автомобиля в пространстве между лонжеронами, как можно дальше от заднего бампера.

В любом случае аккумулятор должен быть надёжно закреплён. Оригинальное место установки аккумулятора рекомендуется усилить.

В случае переноса аккумулятор должен быть прикреплён к кузову с использованием металлического гнезда (площадки с отбортовками) и двух стальных лент шириной не менее 20 мм и толщиной не менее 0,8 мм с изоляционным покрытием, прикреплённых к основанию шасси с помощью болтов или шпилек диаметром не менее 10 мм, с усилительными пластинами между каждым болтом или шпилькой, толщиной не менее 3 мм и площадью не менее 20 см<sup>2</sup>, расположенными с обратной стороны кузовной панели (Рисунок 14). Аккумулятор, содержащий жидкий электролит, должен быть закрыт диэлектрическим кожухом, непроницаемым для жидкости, закреплённым независимо от аккумулятора, и иметь вентиляцию с выходом за пределы кузова. Клеммы аккумулятора и присоединяемые к ним провода должны быть изолированы, рекомендуется закрывать аккумулятор сплошной крышкой из диэлектрического материала.

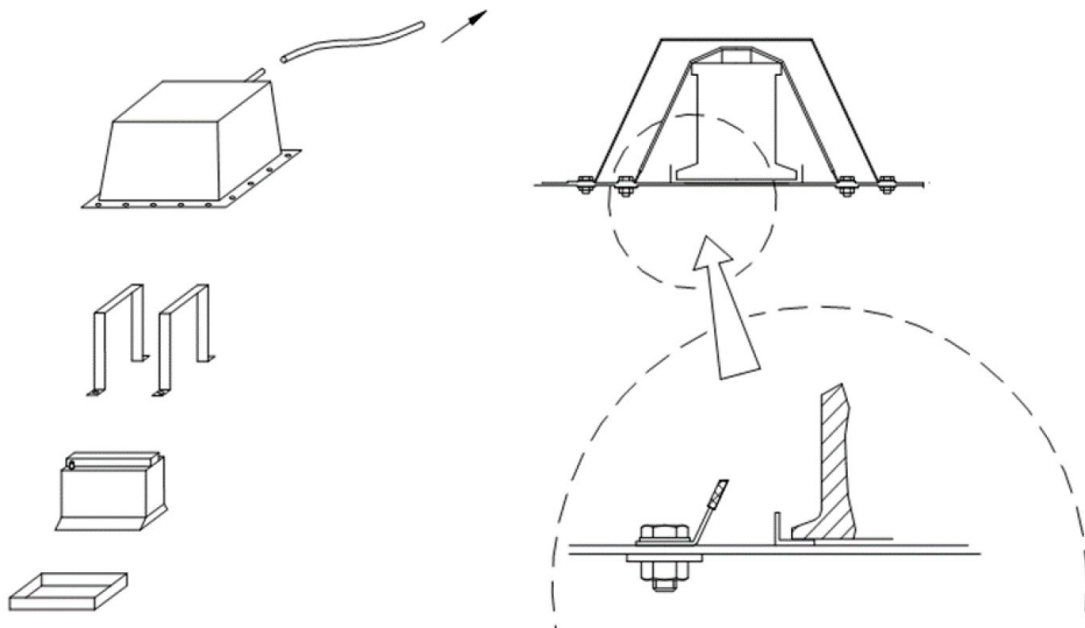


Рисунок 14

Пучки проводов, располагаемые в кокпите, должны быть заключены в защитные оболочки, препятствующие их повреждению.

Отверстия в кузове для прохода пучков проводов должны иметь резиновую окантовку, плотно охватывающую проходящий пучок проводов.

Назначение всех установленных в кокпите автомобиля электрических выключателей и переключателей (тумблеров, кнопок и пр.) должно быть обозначено либо надписью, либо читаемой пиктограммой.

Запрещены любые электронные и/или механические системы помощи пилоту. Системы контроля тяги и крутящего момента, любые электронные системы контроля положения автомобиля (система курсовой устойчивости, ABS и прочие). Датчики скорости на колесах и приводных валах, датчик положения рулевого колеса и любые другие контроллеры рулевого управления, датчик скорости вращения карданного вала должны быть удалены.

## 13. Подвеска

Все автомобили должны иметь подвеску. Обязательно наличие по крайней мере одного амортизатора на каждом колесе.

Упругие элементы (пружины, торсионы, листовые рессоры и т.п.) свободные.

Ограничители хода подвески свободные.

Разрешается замена всех эластичных шарниров подвески на более жёсткие.

Амортизаторы и их опоры свободные.

Стабилизаторы поперечной устойчивости свободные.

Системы дистанционного изменения характеристик амортизаторов и стабилизаторов поперечной устойчивости запрещены.

## 14. Шум

Уровень шума не может превышать 106 дБА. Для измерения шума используется следующая методика:

- Измерительное оборудование

Измерение должно производиться с использованием усредняющей системы и постоянной времени именуемыми как "кривая А" и "быстро".

- Условия измерений

Измерения должны производиться в очищенном и достаточно тихом месте (Окружающий шум и шум ветра должны быть как минимум на 10 дБА меньше, чем измеряемый уровень).

Место не должно быть покрыто снегом, высокой травой, рыхлой землей или золой. Перед выполнением измерений двигатель должен быть прогрет до его рабочей температуры.

- Положение измерительного микрофона.

Измерение должно производиться в точке, удаленной от выходного отверстия выпускной трубы на расстояние 50 см, под углом в 45 градусов к оси трубы (Рисунок 15) на высоте 0,5+/-0,1 м над землей.

- Состояние автомобиля во время проверки

Автомобиль должен быть неподвижен. Двигатель должен вращаться с частотой 4500 об/мин. Частота вращения коленчатого вала контролируется по показаниям установленного на а/м тахометра. Результатом измерения будет считаться максимальное измеренное значение.

- Интерпретация результатов.

Результаты можно считать приемлемыми, если разница между двумя последовательными измерениями не превышает 2 дБ(А). В качестве измеренной величины выбирается большая из двух. Если выбранная таким образом величина превышает разрешенный уровень более чем на 2 дБ(А), то проводится вторая серия из двух измерений. Три из четырех полученных таким образом величин должны укладываться в разрешенные пределы.

Для учета погрешностей измерительного оборудования, во время измерения показания прибора следует уменьшать на 1 дБ(А).

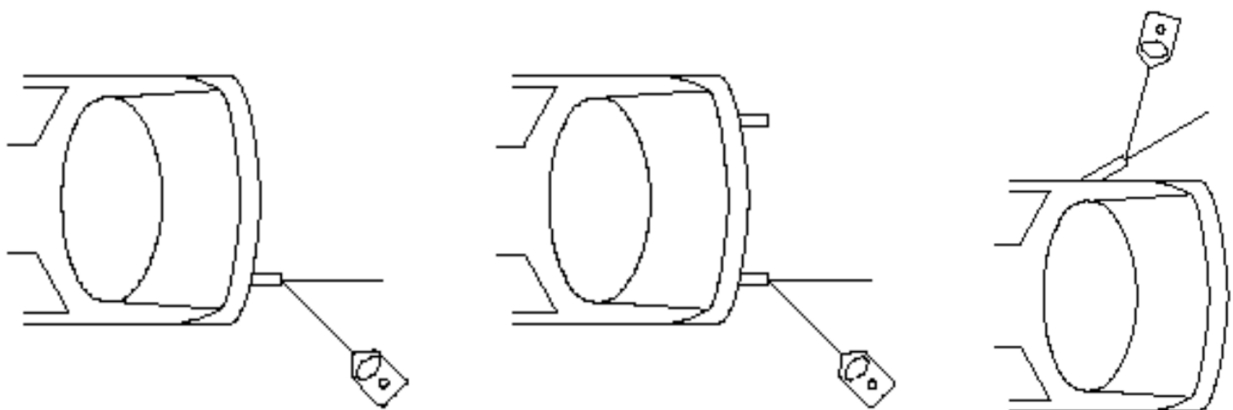


Рисунок 15

## 15. Экипировка.

На протяжении всего соревнования в любом заезде пилот обязан использовать следующую экипировку:

- нательное белье (верх, низ), носки, подшлемник/балаклава;

- комбинезон;
- перчатки;
- обувь;
- шлем;
- система защиты головы и шеи (FHR – Frontal Head Restraint);
- система удержания рук, если автомобиль не оборудован защитной сеткой.

Вся экипировка должна быть в исправном состоянии и с действующим сроком эксплуатации, если это применимо к стандарту экипировки.

Разрешенные стандарты экипировки:

- Нательное белье, носки, подшлемник/балаклава, перчатки, обувь – FIA 8856–2000, FIA 8856–2018, SFI 3.3, РАФ 1995, РАФ ЭП001–2023, ISO 6940.
- Комбинезон – FIA 8856–2000, FIA 8856–2018, SFI 3.2A/1 и выше, РАФ 1995, РАФ ЭП001–2023, ISO 6940.
- Шлем – FIA 8860–2004, 8860–2010, 8860–2018, 8859–2015, 8859–2024, Snell SA 2000, SA 2005, SA 2010, SA 2015, SA 2020, SFI 31.2A, BS6658–85 Тип A/FR.
- Система защиты головы и шеи – FIA 8858–2002, 8858–2010, SFI 38.1.
- Система защиты рук – SFI 3.3.

## 16. Документы.

Виды документов, которые должны быть предъявлены на ВТИ, а также по требованию технического комиссара в любой момент соревнования:

- Технический паспорт спортивного автомобиля (СТП), выданный РАФ или иной НАФ.
- Сертификат каркаса безопасности обязателен в случае, когда каркас изготовлен сертифицированным производителем.
- Сертификат ремонта каркаса безопасности обязателен в случае, когда каркас безопасности подвергался ремонту или модификации.
- Сертификат безопасного топливного бака обязателен.